

Lavacentrifugadora Centrífuga de verduras, 10kg con cesto de resina

ARTÍCULO # _____

MODELO # _____

NOMBRE # _____

SIS # _____

AIA # _____



601979 (ELX65F5)

Centrífuga de verduras 10 kg. volumen del cesto 65 lt. Ciclo automático del centrifugado. Cesto de plástico.

601987 (ELX65F25)

Centrífuga de verduras 10 kg. volumen del cesto 65 lt. Ciclo automático del centrifugado. Cesto de plástico.

Descripción

Artículo No. _____

Cuerpo y paneles en acero inoxidable, tapa de plástico. Cesto de resina desmontable (65 litros). Panel de control con botón táctil y resistente al agua. Dos ciclos: "automático" que alterna rotación con varias paradas repentinas (para todo tipo de vegetales); "manual" con temporizador ajustable hasta 59 minutos (para vegetales delicados). El agua extraída se expulsa a través de un conducto. Equipado con motor con auto-frenado que detiene la máquina al finalizar el tiempo de secado programado o en caso de que se abra la tapa durante el ciclo. Protección IP55 e IP34. Velocidad de rotación de la cesta: 330 rpm. Capacidad de carga: 10 kg (18 lechugas).

Características técnicas

- Ciclo de giro automático con tiempo de secado breve (de 1 a 2 minutos).
- El ciclo automático alterna la rotación con paradas repentinas, adecuado para todo tipo de verduras.
- El ciclo manual utiliza un temporizador regulable hasta 59 minutos, para usarse en verduras delicadas.
- Tubo de descarga para la evacuación del agua residual.
- Temporizador con pantalla digital con cuenta atrás.
- Dispositivo de seguridad que detiene la máquina cuando se abre la tapa.
- Sistema de frenado eléctrico que detiene la rotación de la cesta en cuestión de segundos al final del ciclo o cuando se abre la tapa.
- Carga de verdura grandes por ciclo: 10 kg.
- Carga de verduras pequeñas por ciclo: 18 cogollos.

Construcción

- Estructura robusta y paneles en acero inoxidable.
- Cesta de resina extraíble de 65 litros de capacidad.
- Rotación de cesta de aproximadamente 330 rpm.

accesorios incluidos

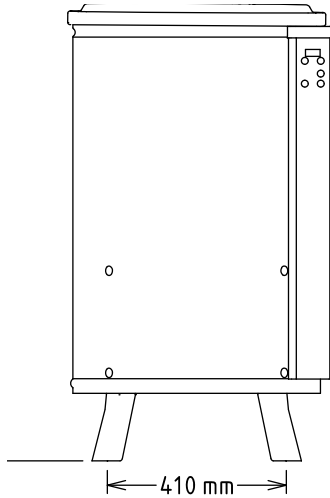
- 1 de Cesto de plástico para centrífuga de verduras 10 kg PNC 653304

accesorios opcionales

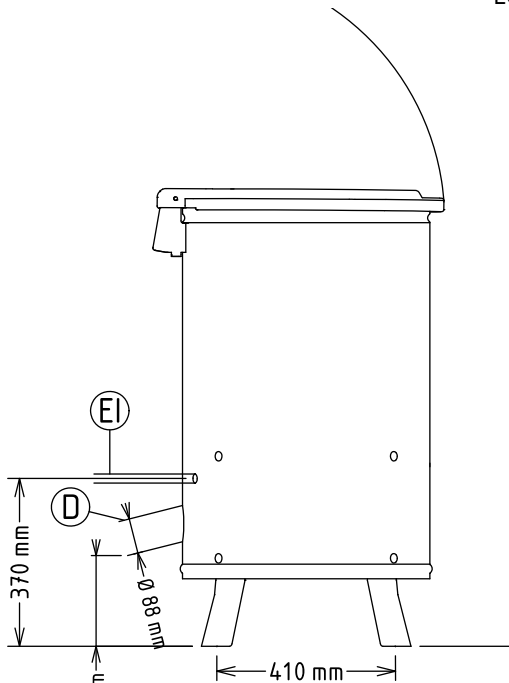
- Cesto de acero inoxidable para centrífuga de verduras 10 kg PNC 653303
- Cesto de plástico para centrífuga de verduras 10 kg PNC 653304

Aprobación: _____

Alzado

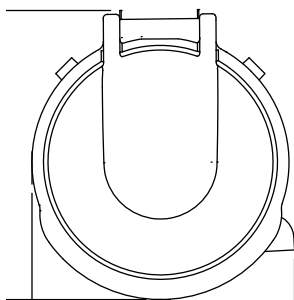


Lateral



D = Desagüe
 EI = Conexión eléctrica (energía)

Planta



Eléctrico

Suministro de voltaje

601979 (ELX65F5) 200-240/380-415 V/3 ph/50 Hz

601987 (ELX65F25) 220-240 V/1N ph/50 Hz

Potencia eléctrica max.: 0.75 kW

Total watos 0.75 kW

Info

Dimensiones externas, ancho 578 mm

Dimensiones externas, fondo 639 mm

Dimensiones externas, alto 1005 mm

Peso del paquete

601979 (ELX65F5) 68 kg

601987 (ELX65F25) 71 kg

Capacidad de la cuba 65 lt

Capacidad útil de la cuba: 65 lt

Carga por ciclo - verduras ligeras: 18 lechugas

Carga por ciclo - verduras pesadas: